

SENCOR®

SFD 3109BK



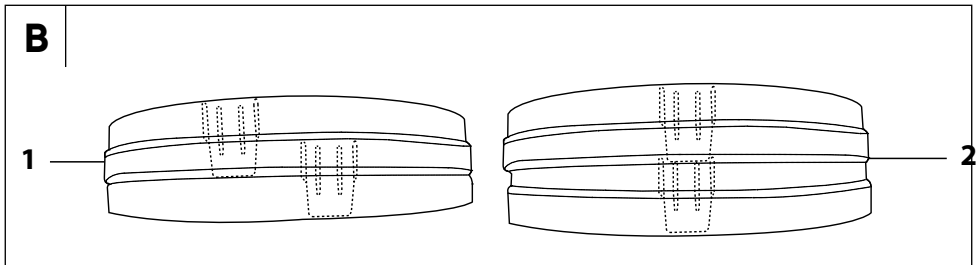
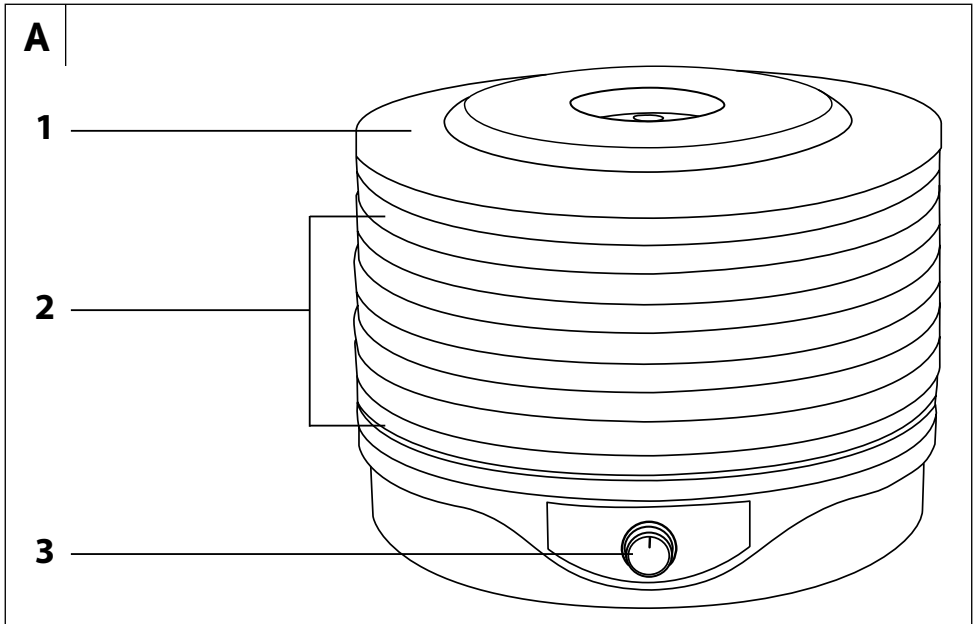
SUŠIČKA POTRAVIN
Preklad pôvodného návodu



SENCOR®

SFD 3109BK





Dôležité bezpečnostné pokyny

ČÍTAJTE POZORNE A USCHOVAJTE ICH NA BUDÚCE POUŽITIE.

- Tento spotrebič môžu používať deti vo veku 8 rokov a staršie a osoby so zníženými fyzickými, zmyslovými alebo mentálnymi schopnosťami alebo s nedostatkom skúseností a znalostí, pokiaľ sú pod dozorom alebo boli poučené o používaní spotrebiča bezpečným spôsobom a rozumejú prípadným nebezpečenstvám.
- Deti sa so spotrebičom nesmú hrať. Čistenie a údržbu vykonávanú používateľom nesmú vykonávať deti, pokiaľ nie sú staršie ako 8 rokov a pod dozorom.
- Pokiaľ je prírodný kábel poškodený, jeho výmenu zverte odbornému servisnému stredisku, aby sa zabránilo vzniku nebezpečnej situácie. Spotrebič s poškodeným prírodným káblom je zakázané používať.
- Deti mladšie ako 8 rokov sa musia držať mimo dosahu spotrebiča a jeho prívodu.
- Pred pripojením prístroja k sieťovej zásuvke sa uistite, že napätie uvedené na štítku spotrebiča zodpovedá napätiu vo vašej zásuvke.
- Voda a elektrický prúd sú nebezpečnou kombináciou. Nikdy nepoužívajte prístroj v bezprostrednom okolí vane, sprchy alebo bazéna.

- Nikdy nepoužívajte príslušenstvo, ktoré sa nedodáva s týmto prístrojom alebo nie je určené pre tento prístroj.
- Prístroj neumiestňujte na parapety okien.
- Uistite sa, že sa sieťový kábel a vidlice nemôžu dostať do kontaktu s vodou alebo vlhkosťou.
- Prístroj umiestňujte vždy na rovný, suchý povrch.
- Prístroj nepostrekujte vodou, ani inou tekutinou. Spodnú časť prístroja, ku ktorej je privedený sieťový kábel, neponárajte do vody alebo inej tekutiny. Do prístroja nelejte vodu, ani iné tekutiny.
- Prístroj je určený na použitie v domácnostiach. Nepoužívajte ho v priemyselnom prostredí, ani vonku!
- V blízkosti prístroja nepoužívajte spreje.
- Ak sa bude prístroj používať v blízkosti detí, dbajte na zvýšenú opatrnosť a miesto na inštaláciu zvolte tak, aby bol umiestnený mimo ich dosahu.
- Ak nebudete prístroj používať, odpojte ho od elektrickej siete. Pred čistením, či premiestnením postupujte rovnakým spôsobom. Pred rozložením jeho častí ho nechajte vychladnúť.
- Nezapájajte napájací kábel do zásuvky, ak sú jednotlivé poschodia prístroja obrátené (skladovacie pozície) a neprevracajte ho do skladovacej pozície, ak nie je úplne chladný.
- Prístroj nekladte na elektrický, ani plynový varič alebo v jeho blízkosti, neumiestňujte ho v blízkosti otvoreného ohňa a iných prístrojov alebo zariadení, ktoré sú zdrojmi tepla.

- Nepoužívajte poškodený prístroj, prístroj s poškodeným sieťovým káblom alebo s poškodenou vidlicou sieťového kábla.
- V žiadnom prípade neopravujte prístroj sami, na prístroji nerobte žiadne úpravy – nebezpečenstvo úrazu elektrickým prúdom! Všetky opravy a nastavenia tohto prístroja zverte odbornej firme/servisu. Zásahom do prístroja počas platnosti záruky sa vystavujete riziku straty záručných plnení.
- Nekladte sieťový kábel prístroja v blízkosti horúcich plôch alebo cez ostré predmety. Na sieťový kábel neodkladajte ťažké predmety, kábel umiestnite tak, aby sa po ňom nechodilo a aby sa oň nezakopávalo. Dbajte na to, aby napájací kábel nevisel cez okraj stola, alebo aby sa nedotýkal horúceho povrchu.
- Neodpájajte prístroj od sieťovej zásuvky ťahom za sieťový kábel – nebezpečenstvo poškodenia sieťového kábla/ sieťovej zásuvky. Kábel od zásuvky odpájajte ťahom za vidlicu sieťového kábla.
- Nepoužívajte prístroj na iné účely, než na aké je určený.
- Nepoužívajte tento prístroj, ak je poškodený napájací kábel alebo zástrčka, v prípade, že nefunguje správne, ak je poškodený alebo ak spadol na zem.



Upozornenie:

Tento spotrebič nie je určený na ovládanie prostredníctvom programátora, vonkajšieho časového spínača alebo diaľkového ovládania.

- Tento prístroj je určený iba na použitie v domácnosti!
- Neumývajte ho v automatickej umývačke riadu!

SK Sušička potravín

Návod na použitie

- Pred použitím tohto spotrebiča sa, prosím, oboznámte s návodom na jeho obsluhu, a to aj v prípade, že ste už oboznámení s používaním spotrebičov podobného typu. Používajte spotrebič iba tak, ako je popísané v tomto návode na použitie. Návod uschovajte pre prípad ďalšej potreby.
- Minimálne počas trvania zákonného práva z chybného plnenia, prípadne záruky za akosť odporúčame uschovávať originálny prepravný kartón, baliaci materiál, pokladničný doklad a potvrdenie o rozsahu zodpovednosti predávajúceho alebo záručný list. V prípade prepravy odporúčame zabaliť spotrebič opäť do originálnej skatule od výrobcu.

POPIS SPOTREBIČA

- A1** Veko **A3** Tlačidlo vypnúť / zapnúť a regulátor teploty
- A2** Podnosy

ADJUSTING THE HEIGHT BETWEEN THE TRAYS

- Sušička potravín ponúka dve možnosti nastavenia výšky poschodí. Na nastavenie nižšej (základnej) výšky na seba položte sušiace podnosy tak, ako je vyznačené na **B1**. Podnosy natočte tak, aby jazýčky, ktoré sú v spodnej časti podnosov, boli umiestnené vedľa drážok, ktoré sa nachádzajú v hornej časti každého podnosu.
- Na nastavenie rozstupu natočte a položte na seba podnosy tak, aby jazýčky presne zapadli na drážky, ako je vyznačené na **B2**.

ZAPNUTIE PRÍSTROJA

- Prístroj zapojte do elektrickej siete a otočením tlačidla **A3** v smere hodinových ručičiek zapnete prístroj a nastavíte požadovanú teplotu sušenia.

STRIEDANIE PODNOSOV

- Táto sušička potravín je dômyselne konštruovaná na základe prúdenia horúceho vzduchu na odvádzanie vlhkosti z potravín. Podnosy by sa mali počas sušenia vymieňať na zaistenie rovnomerného vysušenia obsahu. Podnosy najbližšie k dnu sú vystavené najväčšiemu teplu – tu vysušenie prebieha rýchlejšie.
- Jednoducho ich teda vyberte a položte do vyšších poschodí, podnosy umiestnené hore položte bližšie k spodnej časti sušičky.

PAMÄTAJTE

- 1) Najlepšie výsledky dosiahnete, ak používate kvalitné potraviny. Sušte vždy čerstvé, kvalitné potraviny, zlý kus môže ovplyvniť kvalitu celého obsahu sušičky.
- 2) Je dôležité, aby potraviny boli čisté – dôkladne ich umyte, mäkké alebo skazené kusy vyberte. Dbajte na to, aby ste mali čisté ruky, to sa týka aj kuchynských nástrojov a jednotlivých podnosov sušičky, ktoré používate na prípravu potravín.
- 3) Čas sušenia je rôzny a závisí od množstva potravín, hrúbky jednotlivých kusov, ich veľkosti, vlhkosti vzduchu a množstva vlhkosti nachádzajúcej sa priamo v potravinách.
- 4) Pred kontrolou vysušenia potravín ich nechajte vychladnúť.
- 5) Podnosy môžu byť v prípade potreby celkom zaplnené, jednotlivé kusy sa môžu skoro dotýkať, ale nesmú sa neprekryvať.
- 6) Vo vysušených potravinách môže zostať asi 6–10 % vlhkosti bez rizika že sa pokazia. Mnoho vysušených potravín bude mať kožovitú konzistenciu podobnú sladkému drevku.
- 7) Striedajte podnosy, hneď ako si všimnete, že vysušovanie prebieha nerovnomerne, alebo ak je sušička celkom zaplnená potravinami.

- 8) Na odstránenie kôstok, jadier a stopiek sliviek, hrozna, čerešní ich vysušte na 50 % a potom odstráňte kôstky, jadrá atď. Tým zabránite úniku šťavy z potravín.

TABUĽKA ODPORUČANÝCH ČASOV SUŠENIA POTRAVÍN

- Uvedené časy sú približné a závisia od izbovej teploty, vlhkosti ovzdušia, vlhkosti vysušených potravín a od toho, na aké tenké kúsky sú potraviny nakrájané. Prírodná šťavnatosť potravín sa líši. Ovocný cukor pri niektorých druhoch si vyžaduje dlhší čas sušenia.

Potravina	Príprava	Test vysušenia	Čas vysušenia
Jablká	Zbavte ich šupky, jadier a nakrájajte na plátky alebo krúžky. Pred vložením do sušičky ich 2 minúty máčajte. Potom ich vysušte a položte na sušiaci podnos.	Sú mäkké	4–15 hodín
Marhule	Vysušte ich rozkrojené napoly alebo rozkrájané na štvrtiny. Pred sušením ich upravte tak, aby bola zachovaná farba a nebola poškodená šupka ovocia.	Sú mäkké	8–36 hodín
Huby	Vyberte čerstvé, mladé huby. Odstráňte nečistoty kefkou alebo vlhkou handričkou. Nakrájajte, skráťte alebo vysušujte vcelku – to závisí od ich veľkosti	Kožovité až krehké – to závisí od ich veľkosti a staroby	3–10 hodín

Pre viac odporúčaných časov sušenia ďalších typov potravín, prosím, navštívte naše webové stránky.



UDRŽIAVANIE A OŠETROVANIE

- Pred čistením prístroj vypnite a odpojte ho od elektrickej siete.
- Na čistenie jednotlivých podnosov sušičky potravín postačí handrička, ktorú ste navlhčili v miernom roztoku saponátového čistiacieho prípravku, v prípade väčšieho znečistenia môžete jednotlivé podnosy umyť pod vlažnou tečúcou vodou.
- Na čistenie prístroja nepoužívajte riedidlá alebo rozpúšťadlá, príp. čistiace prostriedky spôsobujúce oter – môžu narušiť povrchovú úpravu.
- Ak nebudete prístroj používať, uložte ho na suchom mieste mimo dosahu detí. Na uloženie prístroja môžete (po jeho predchádzajúcom rozobraní) použiť jeho prepravný kartón.
- Pred prvým použitím je potrebné všetky časti príslušenstva (jednotlivé sušiace poschodia, veko) sušičky dôkladne umyť horúcou vodou s použitím kuchynského saponátu a potom opláchnuť pitnou vodou.

- Pred prvým použitím takisto odporúčame uviesť prístroj do chodu naprázdno a nechať v prevádzke min. 4 hodiny. Po vypnutí nechajte prístroj a všetky časti jeho príslušenstva ochladieť a vyvetrať, aby boli zbavené prípadného zápachu.

Technické údaje

Menovité napätie.....	220–230 V
Menovitý kmitočet.....	50 Hz
Menovitý príkon.....	250 W
Trieda ochrany (pred úrazom elektrickým prúdom).....	II
Hlučnosť.....	20 dB(A)

Deklarovaná hodnota emisie hluku tohto spotrebiča je 20 dB(A), čo predstavuje hladinu A akustického výkonu vzhľadom na referenčný akustický výkon 1 pW.

Vysvetlenie technických pojmov

Stupeň ochrany pred úrazom elektrickým prúdom:

Trieda II – ochrana pred úrazom elektrickým prúdom je zaistená dvojitou alebo zosilnenou izoláciou.

Výrobca si v rámci neustáleho zdokonaľovania výrobkov vyhradzuje právo na zmeny v texte, dizajne a technických špecifikáciách bez predchádzajúceho upozornenia.

POKYNY A INFORMÁCIE O ZAOBCHÁDZANÍ S POUŽITÝM OBALOM

Použitý obalový materiál odložte na miesto určené obcou na ukladanie odpadu.

LIKVIDÁCIA POUŽITÝCH ELEKTRICKÝCH A ELEKTRONICKÝCH ZARIADENÍ



Tento symbol na produktoch alebo v sprievodných dokumentoch znamená, že použité elektrické a elektronické výrobky sa nesmú pridať do bežného komunálneho odpadu. Pre správnu likvidáciu, obnovu a recykláciu odovzdajte tieto výrobky na určené zberné miesta. Alternatívne v niektorých krajinách Európskej únie alebo iných európskych krajinách môžete vrátiť svoje výrobky miestnemu predajcovi pri kúpe ekvivalentného nového produktu.

Správnou likvidáciou tohto produktu pomôžete zachovať cenné prírodné zdroje a pomáhate prevencii potenciálnych negatívnych dopadov na životné prostredie a ľudské zdravie, čo by mohli byť dôsledky nesprávnej likvidácie odpadov. Ďalšie podrobnosti si vyžiadajte od miestneho úradu alebo najbližšieho zberného miesta.

Prí nesprávnej likvidácii tohto druhu odpadu sa môžu v súlade s národnými predpismi udeliť pokuty.

Pre podnikové subjekty v krajinách Európskej únie

Ak chcete likvidovať elektrické a elektronické zariadenia, vyžiadajte si potrebné informácie od svojho predajcu alebo dodávateľa.

Likvidácia v ostatných krajinách mimo Európskej únie

Tento symbol je platný v Európskej únii. Ak chcete tento výrobok zlikvidovať, vyžiadajte si potrebné informácie o správnom spôsobe likvidácie od miestnych úradov alebo od svojho predajcu.



Tento výrobok spĺňa všetky základné požiadavky smerníc EÚ, ktoré sa naň vzťahujú.

