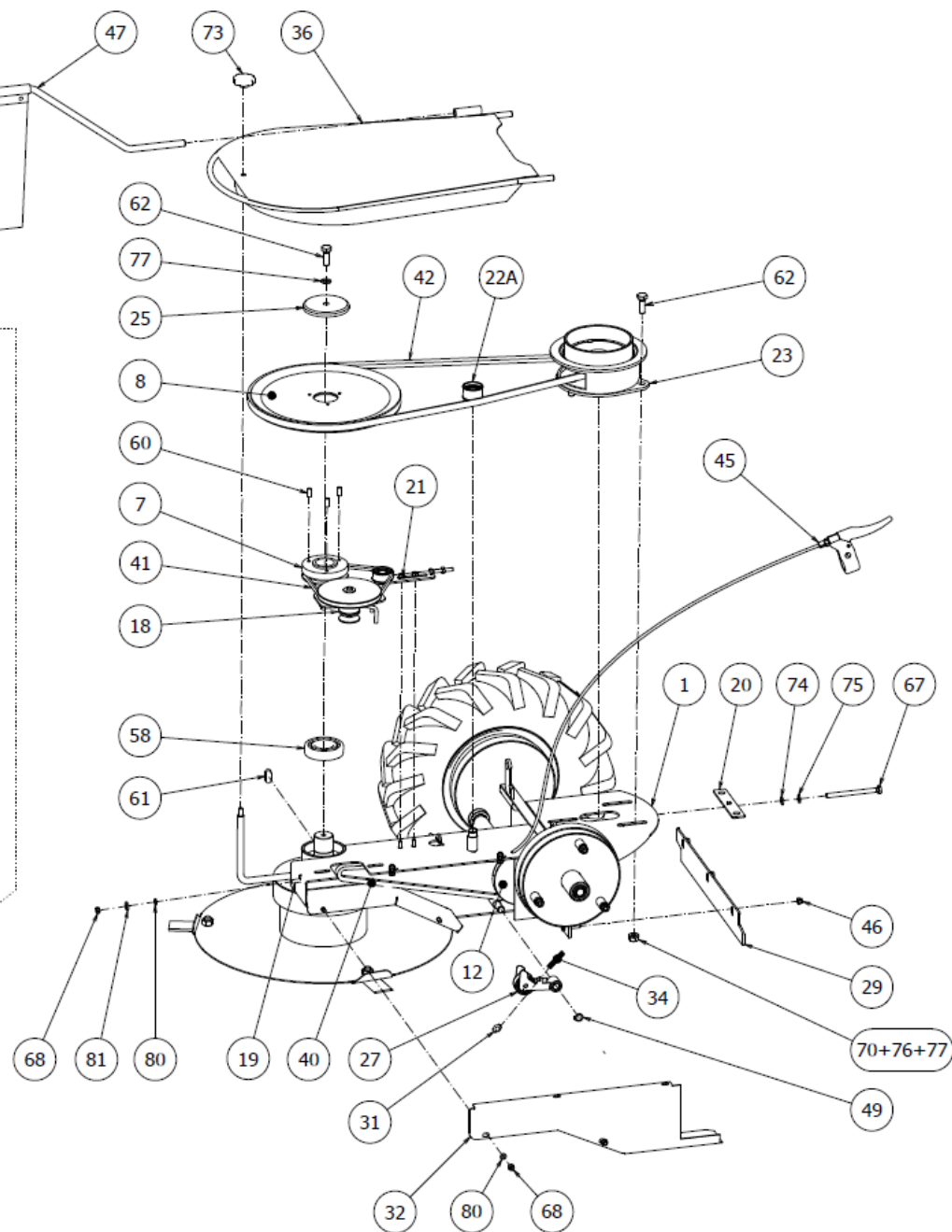
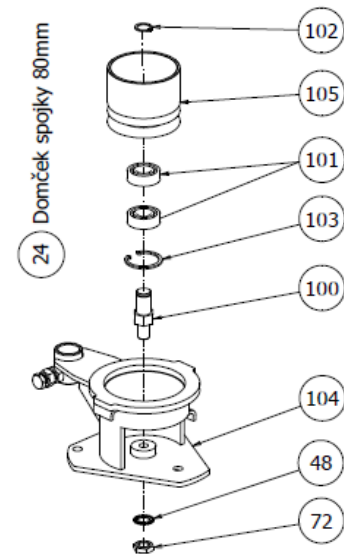
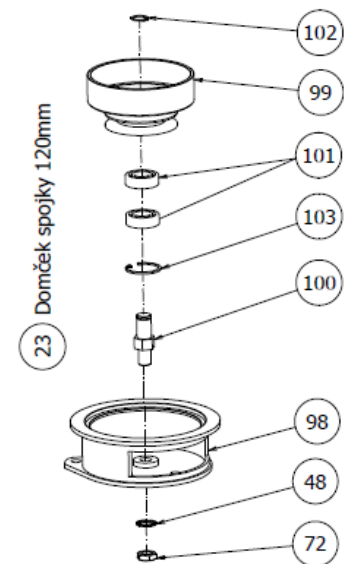
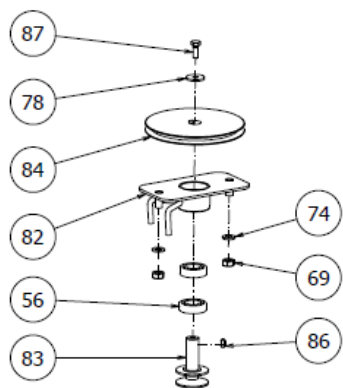


Bubnová kosačka RKT a ETECH 10

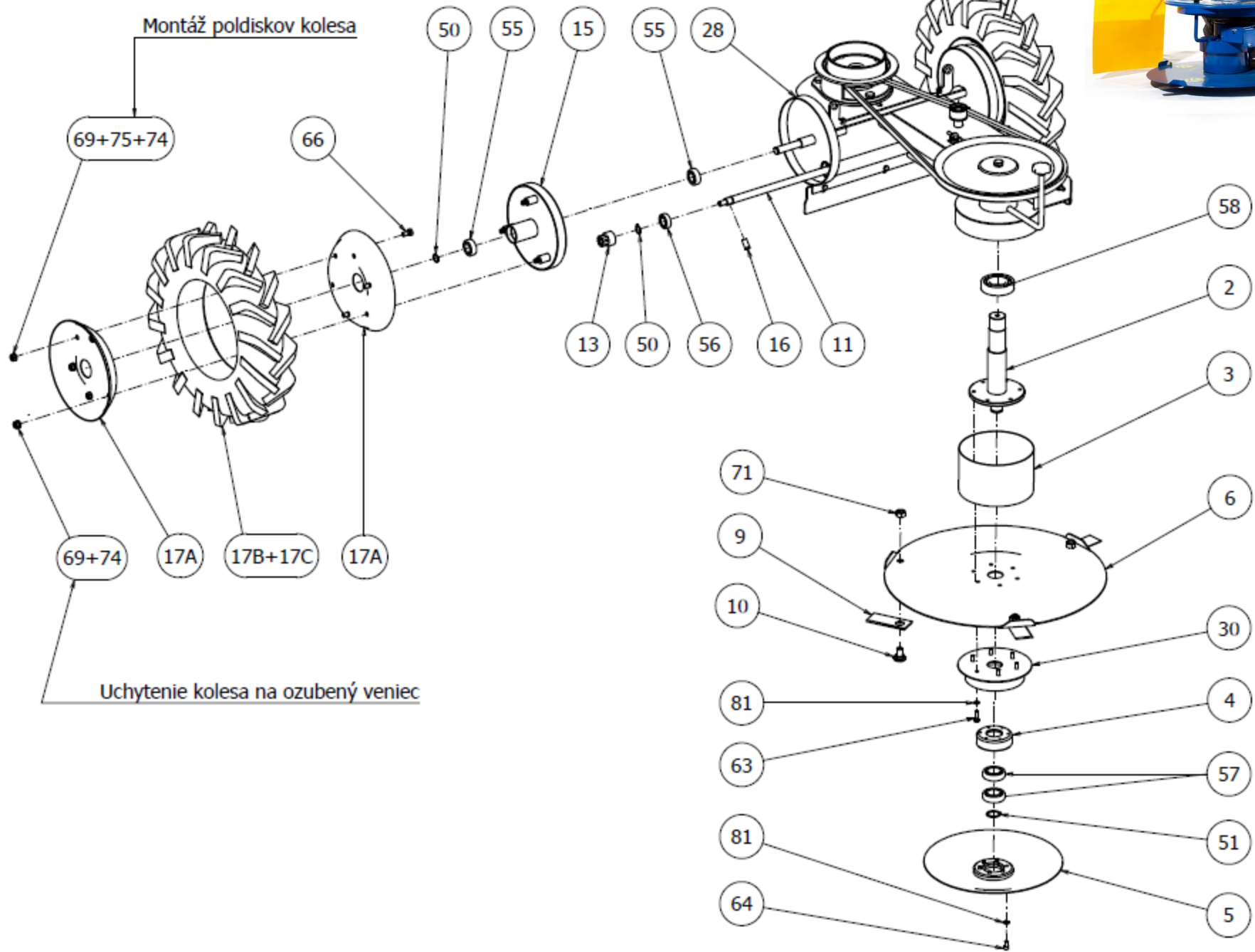


18 Uzol kladky pojazdu





Montáž poldiskov kolesa





Náhradné diely na bubnovú kosačku E TECH 10 a RKT

Poz.	Obj.č.	Názov
1.		RÁM KOSAČKY (Poz. 1.)
2.	NDTK006002-	Hlavný hriadeľ RKT (Poz. 2.)
2.	NDTK006002A	Hlavný hriadeľ ETECH (Poz. 2.)
3.		KRYT HRIADEĽA (Poz. 3.)
4.	NDTK006004-	Ložiskové teleso 6005 RKT a ETECH (Poz. 4.)
5.	NDTK006005-	Klzák s prírubou RKT a ETECH (Poz. 5.)
6.	NDTK006006B	Nožový tanier 600, 3-nožový RKT a ETECH (Poz. 6.)
6.	NDTK006006C	Nožový tanier 700, 4-nožový RKT a ETECH (Poz. 6.)
7.	NDTK006007-	Remenica 85 mm RKT a ETECH (Poz. 7.)
8. A	NDTK006008-	Remenica 280 mm, 2takt RKT a ETECH (Poz. 8. A)
8. B	NDTK006035C	Remenica 180 mm, 4-takt RKT a ETECH (Poz. 8. B)
8. C	NDTK006035B	Remenica 160 mm, 4-takt RKT a ETECH (Poz. 8. C)
9.	NDTK006009-	Žací nôž 93 x 40 mm RKT a ETECH (Poz. 9.)
10.	NDTK006010-	Skrutka noža s maticou RKT a ETECH (Poz. 10.)
11.	NDTK006011-	Hriadeľ pohonu pastorka RKT a ETECH (Poz. 11.)
12.	NDTK006012-	Remenica pohonu pastorka RKT a ETECH (Poz. 12.)
13.	NDTK006014-	Pastorok pojazdu kosačky - pravý RKT a ETECH (Poz. 13.)
14.	NDTK006013-	Pastorok pojazdu kosačky - ľavý RKT a ETECH (Poz. 14.)
15.	NDTK006015-	Ozubený veniec pastorka pojazdu RKT a ETECH (Poz. 15.)
16.	NDTK006016-	Palec pastorka - západka RKT a ETECH (Poz. 16.)
17.	NDTK006017-	Koleso komplet RKT a ETECH (Poz. 17.)
17A	NDTK006017A	Disk kola 4x8 RKT a ETECH (Poz. 17A)
18.	NDTK006018-	Uzol pojazdu KR 8x545 komplet RKT a ETECH (Poz. 18.)
19.		SKRUTKA NAPÍNANIA UZLA POJAZDU 18 (Poz. 19.)
20.		KLADKA NAPÍNANIA DOMČEKA SPOJKY (Poz. 20.)
21.	NDTK006021-	Kladka napínania remeňa 8x545 RKT a ETECH (Poz. 21.)
22. A	NDTK006022A	Kladka tlmenia KR 13 RKT a ETECH (Poz. 22. A)
23.	NDTK006023-	Domček spojky 120mm komplet, 2-takt RKT a ETECH (Poz. 23.)
23A	NDTK006023A	Domček spojky 120mm komplet, 4-takt RKT a ETECH (Poz. 23A)
24.	NDTK006024A	Domček spojky 80mm komplet, 4-takt RKT a ETECH (Poz. 24.)
25.	NDTK0060251	Prítlačný krúžok hlavnej remenice RKT a ETECH (Poz. 25.)
27.	NDTK006027-	Spojka pojazdu s ložiskom RKT a ETECH (Poz. 27.)
28.	NDTK006028-	Gumový prachovka RKT a ETECH (Poz. 28.)
29.	NDTK006029-	Zásterka zadná RKT a ETECH (Poz. 29.)
30.	NDTK006003A	Chránička skrutiek RKT a ETECH (Poz. 30.)
31.	NDTK006045E	Doraz pružiny lanka RKT a ETECH (Poz. 31.)
32.	NDTK006032-	Bočný kryt RKT a ETECH (Poz. 32.)
32.	NDTK006033-	Kryt spodný RKT a ETECH (Poz. 32.)
34.	NDTK006034-	Pružina spojky RKT a ETECH (Poz. 34.)
36.	NDTK006036-	Vrchný kryt kosačky RKT a ETECH (Poz. 36.)
40.	NDTK006KR02	Klinový remeň pojazdu AVX RKT a ETECH (Poz. 40.)
41.	NDTK006KR01	Klinový remeň uzla kladky pojazdu RKT a ETECH (Poz. 41.)
42. A	NDTK006KR04	Klinový remeň hlavný 2-takt RKT a ETECH 700mm (Poz. 42. A)

42. B	NDTK006KR08	Klinový remeň hlavný 4-takt RKT a ETECH 700mm (Poz. 42. B)
42. C	NDTK006KR10	Klinový remeň hlavný 4-takt RKT a ETECH 600mm (Poz. 42. C)
45. A	NDTK006045A	Páčka pojazdu RKT a ETECH (Poz. 45. A)
45. B	NDTK006045B	Lánko pojazdu RKT a ETECH (Poz. 45. B)
45. C	NDTK006045C	Bowden lanka RKT a ETECH (Poz. 45. C)
45. D	NDTK006045D	Koncovka bowdenu RKT a ETECH (Poz. 45. D)
45. E	NDTK006045E	Doraz pružiny lanka RKT a ETECH (Poz. 45.E)
46.		MATICA M6 - SAMOISTIACA (Poz. 46.)
47.	NDTK006047-	Ukladacia zástera kosačky RKT a ETECH (Poz. 47.)
48.		PODLOŽKA 14 - VEJÁROVITÁ (Poz. 48.)
49.		POISTNÝ KRÚŽOK 12 (Poz. 49.)
50.		POISTNÝ KRÚŽOK 15 (Poz. 50.)
51.	NDTK006051-	Poistný krúžok PkH 25 RKT a ETECH (Poz. 51.)
55.	NDTK006L-05	Ložisko RKT a ETECH (Poz. 55.)
56.	NDTK006L-04	Ložisko RKT a ETECH (Poz. 56.)
57.	NDTK006L-11	Ložisko RKT a ETECH (Poz. 57.)
58.	NDTK006L-02	Ložisko RKT a ETECH (Poz. 58.)
60.	NDTK006060-	Kolík 6x12 do remenice 85 mm RKT a ETECH (Poz. 60.)
61.		PERO 10x8x20 (Poz. 61.)
62.		SKRUTKA M10x30 (Poz. 62.)
63.		SKRUTKA M6x20 (DIN 933) (Poz. 63.)
64.		SKRUTKA M6x20 (DIN 912) (Poz. 64.)
66.		SKRUTKA M8x16 (Poz. 66.)
67.		SKRUTKA M8x100 (Poz. 67.)
68.		MATICA M6 (Poz. 68.)
69.		MATICA M8 (Poz. 69.)
70.		MATICA M10 (Poz. 70.)
71.	NDTK006010-	Skrutka noža s maticou RKT a ETECH (Poz. 71.)
72.		MATICA M14x1.5 (Poz. 72.)
73.	NDTK006073-	Matica krytu RKT a ETECH (Poz. 73.)
74.		PODLOŽKA L8 (Poz. 74.)
75.		PODLOŽKA P8 (Poz. 75.)
76.		PODLOŽKA L10 (Poz. 76.)
77.		PODLOŽKA P10 (Poz. 77.)
78.		PODLOŽKA L6 (DIN 9021) (Poz. 78.)
80.		PODLOŽKA L6 (DIN 925) (Poz. 80.)
81.		PODLOŽKA P6 (Poz. 81.)
83.	NDTK006083-	Remenica uzla pojazdu 40mm RKT a ETECH (Poz. 83.)
84.	NDTK006084-	Remenica uzla pojazdu 120mm RKT a ETECH (Poz. 84.)
87.		SKRUTKA M6x16 (Poz. 87.)
98.	NDTK006098-	Teleso domčeka spojky 120mm RKT a ETECH (Poz. 98.)
99.	NDTK006099-	Kotúč spojky 120mm RKT a ETECH (Poz. 99.)
100.	NDTK006100A	Čap domčeka spojky AL (M14x1,5) RKT a ETECH (Poz. 100.)
100.	NDTK006100B	Čap domčeka spojky FE (M14x1,5) RKT a ETECH (Poz. 100.)
101.	NDTK006L-15	Ložisko 6203 2RS RKT a ETECH (Poz. 101.)
102.		POISTNÝ KRÚŽOK 17 (Poz. 102.)
103.		POISTNÝ KRÚŽOK 40 (Poz. 103.)
104.	NDTK006104B	Teleso domčeka spojky 80mm 2-takt RKT a ETECH (Poz. 104.)
104.	NDTK006104-	Teleso domčeka spojky 80mm 4-takt RKT a ETECH (Poz. 104.)
105.	NDTK006105-	Kotúč spojky kosačky - 80mm RKT a ETECH (Poz. 105.)